

Salamandr digitální 4 tělesa posuvný dotykový 400 V

Model	Sap kód	00010730
ST 42	Skupina artiklů	Salamandry



- Odnímatelný spodní rošt: Ano
- Plynule posuvná horní část zařízení s topnými tělesy: Ano
- Automatická regulace teploty: Ano
- Nerezový držák součástí zařízení pro snadné namontování na stěnu: Ano
- Automatické vypnutí po skončení cyklu a signalizace akustickým signálem: Ano
- Funkce HOLD pro udržování potravin při určité teplotě: Ano
- Počet topných těles a stupňů výkonu: 4 topné elementy, 2 varianty ohřevu

Sap kód	00010730	Příkon elektrický [kW]	6.000
Šířka netto [mm]	735	Napájení	400 V / 3N - 50 Hz
Hloubka netto [mm]	580	Odnímatelný spodní rošt	Ano
Výška netto [mm]	520	Počet topných těles a stupňů výkonu	4 topné elementy, 2 varianty ohřevu
Hmotnost netto [kg]	65.00		

Technický list

Technický výkres



Salamandr digitální 4 tělesa posuvný dotykový 400 V

Model

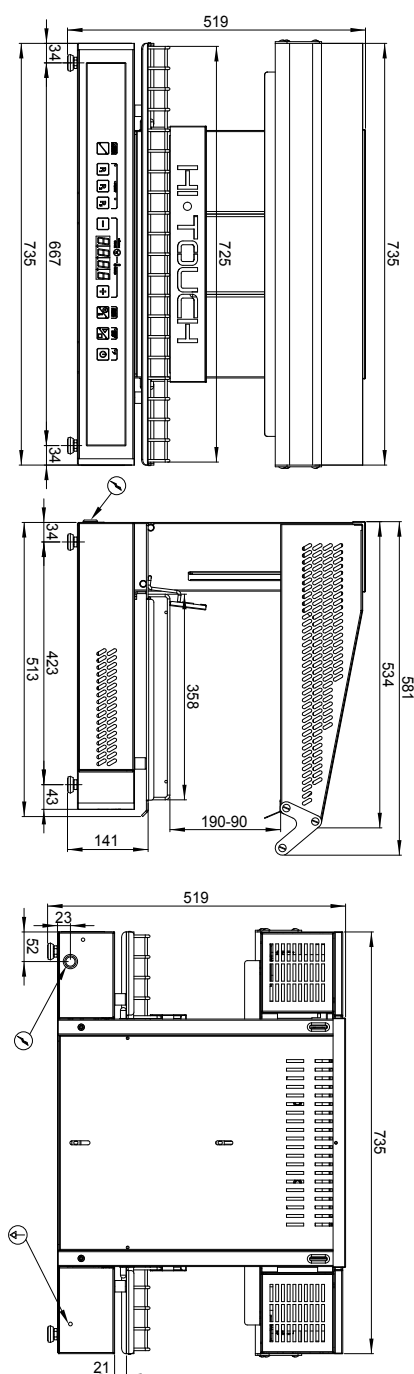
Sap kód

00010730

ST 42

Skupina artiklů

Salamandry





Salamandr digitální 4 tělesa posuvný dotykový 400 V

Model	Sap kód	00010730
ST 42	Skupina artiklů	Salamandry

1

Kryt topných segmentů z Vermikulitu

okamžitý bezbariérový vstup tepla a světla od topných segmentů
velmi odolný materiál

- intenzivní tepelná úprava pokrmů

2

Speciální topné elementy,

okamžitý tepelný náběh

- salamandr nemusí být průběžně zapnutý, pokrmy se zapékají v reálném čase, nevzniká odpadní teplo v kuchyni

3

Posuvný systém

posuvný systém umožňující plynulý posun zdvihu a nastavení potřebného odstupu od potraviny

- pohodlná regulace bez potřeby vynaložit sílu
nastavení vzdálenosti potřebné k zapečení potraviny

4

Programovatelný

ovládací panel umožňuje nastavení jednotlivých časů na různé potraviny

- nastavení naprogramovaných časů umožňuje obsluhu ne odborným personálem

5

Jednotlivé ovládání zón

ovládací prvky umožňující zapínat jednotlivé zóny přístroje

šetří energii a prodlužuje jeho životnost

- úspora energie Umožňuje úpravu různě velkých potravin

6

Nerezová konstrukce

konstrukční materiál je z vysoce kvalitní nerezavějící oceli
zajištění dlouhé životnosti
vysoký hygienický standard

- bezpečná příprava pokrmů; dlouhá životnost;
snadné čištění

7

Držák na zeď

konstrukce umožňující zavěšení na zeď či konstrukci

- úspora místa v kuchyni; snadný přístup

8

Automatické vypnutí

automatické vypnutí na konci nastaveného cyklu
akustický signál

- zabrání zničení potraviny



Salamandr digitální 4 tělesa posuvný dotykový 400 V

Model	Sap kód	00010730
ST 42	Skupina artiklů	Salamandry

1. Sap kód:

00010730

2. Šířka netto [mm]:

735

3. Hloubka netto [mm]:

580

4. Výška netto [mm]:

520

5. Hmotnost netto [kg]:

65.00

6. Šířka brutto [mm]:

830

7. Hloubka brutto [mm]:

645

8. Výška brutto [mm]:

730

9. Hmotnost brutto [kg]:

78.00

10. Typ spotřebiče:

Elektrické zařízení

11. Materiál:

Nerez

12. Typ ohřevu zařízení:

Infrazářič

13. Příkon elektrický [kW]:

6.000

14. Napájení:

400 V / 3N - 50 Hz

15. Maximální teplota zařízení [°C]:

230

16. Typ ovládní:

Dotykové

17. Velikost GN / EN zařízení [mm]:

GN 1/1

18. Odnímatelný spodní rošt:

Ano

19. Plynule posuvná horní část zařízení s topnými tělesy:

Ano

20. Automatická regulace teploty:

Ano

21. Nerezový držák součástí zařízení pro snadné namontování na stěnu:

Ano

22. Automatické vypnutí po skončení cyklu a signalizace akustickým signálem:

Ano

23. Funkce HOLD pro udržování potravin při určité teplotě:

Ano

24. Počet topných těles a stupňů výkonu:4 topné elementy, 2 varianty ohřevu
– 4 topné elementy, 2 varianty ohřevu